

# 转动护舷

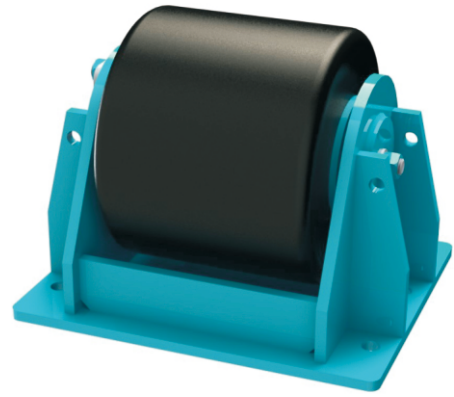
## Roller Fenders

转动护舷的主要特点是船舶靠泊时，护舷可以随船舶位移而转动，并产生一定变形，吸收船舶部分冲击能量。

转动护舷适用于船坞、水闸、各类限制水道及码头突出拐角等。

The main character of roller fenders is the fender will roll with ship movement, and has deflection to absorb the impact energy .

Applicable for dockyard, water gate, other restricted



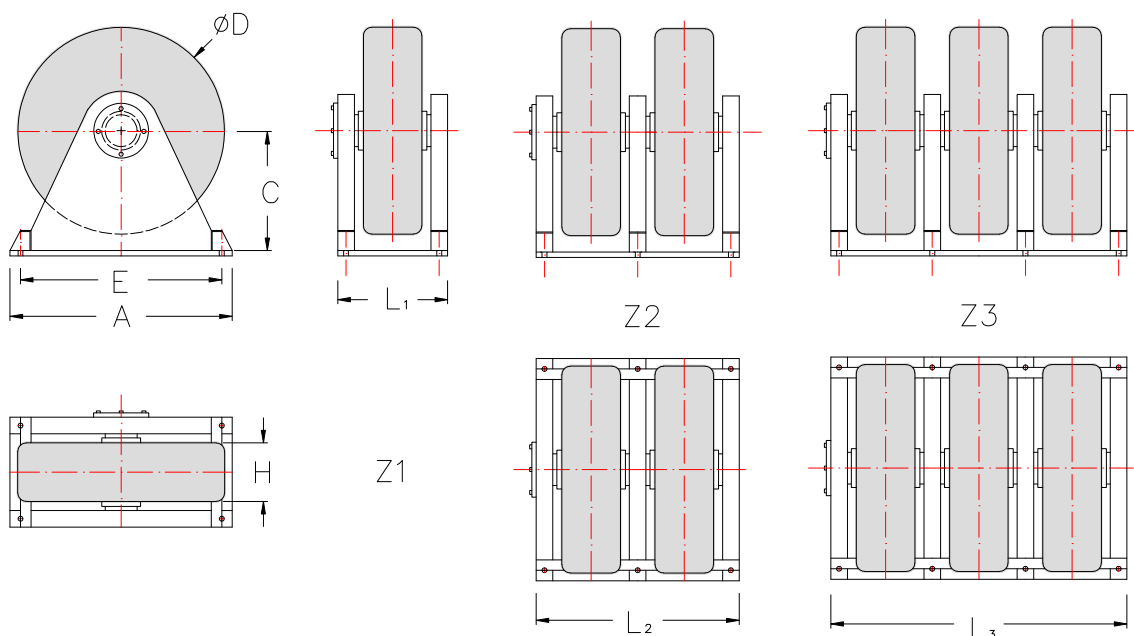
# 转动护舷

Roller Fenders



## 规格型号 Specification

### Z-A型



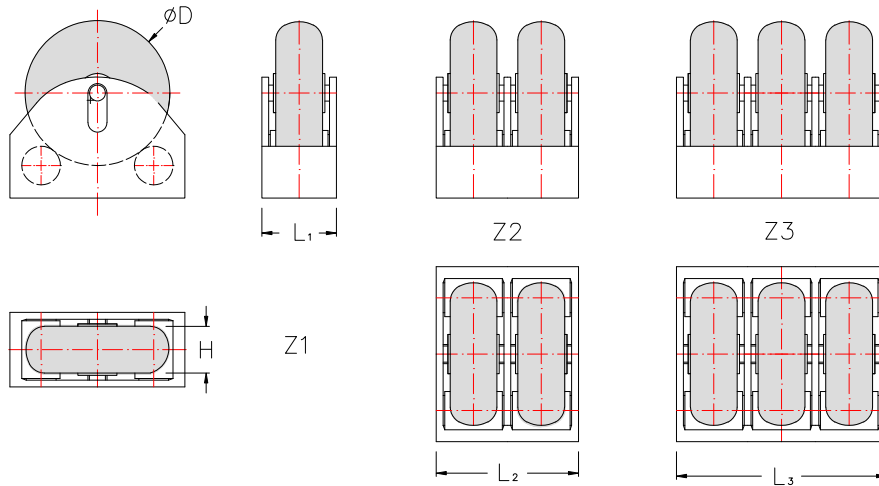
型号 Types A×B(mm)	型号 Specification					Z <sub>1</sub>		Z <sub>2</sub>		Z <sub>3</sub>		备注 Note
	D	H	A	E	C	L <sub>1</sub>	重量 Weight	L <sub>2</sub>	重量 Weight	L <sub>3</sub>	重量 Weight	
600×200	600	200	695	620	320	420	127	770	245	1120	365	其它规格 可根据用 户需要制造
750×250	750	250	870	775	400	510	280	935	560	1360	820	
900×300	900	300	1040	930	480	610	465	1120	878	1630	1291	
1200×400	1200	400	1380	1240	640	820	1045	1500	2041	2180	3005	
1500×500	1500	500	1740	1550	800	1010	2011	1850	3915	2690	5784	Other Specification available upon request.
1800×600	1800	600	2080	1860	960	1210	3441	2215	6701	3220	9891	
2100×700	2100	700	2440	2205	1155	1410	5610	2590	10925	3770	15895	
2400×800	2400	800	2770	2480	1280	1610	8115	2950	15701	4290	23300	

[Unit: mm,kg]

## 护舷性能 Performance

型号 Types A×B(mm)	最大变形量 Max. Deflection (mm)	Z <sub>1</sub>		Z <sub>2</sub>		Z <sub>3</sub>	
		反力R kN	吸能量E kJ	反力R kN	吸能量E kJ	反力R kN	吸能量E kJ
600×200	125	67	2	134	5	202	7
750×250	159	105	5	210	9	315	14
900×300	185	151	8	302	16	453	24
1200×400	260	269	19	539	39	814	58
1500×500	325	419	38	843	76	1264	113
1800×600	390	608	65	1215	130	1823	196
2100×700	455	823	102	1647	204	2470	306
2400×800	510	1108	140	2156	280	3234	420

### Z-B型



型号 Types A×B(mm)	D (mm)	H (mm)	最大变形量 Max. Deflection (mm)	Z <sub>1</sub>		Z <sub>2</sub>		Z <sub>3</sub>	
				反力R kN	吸能量E kJ	反力R kN	吸能量E kJ	反力R kN	吸能量E kJ
1200×400	1200	400	431	248	48	496	96	744	144
1500×500	1500	500	541	388	94	776	187	1166	281
1800×600	1800	600	650	559	162	1117	323	1676	485
2100×700	2100	700	762	761	257	1519	514	2283	770
2400×800	2400	800	851	990	383	1980	766	2969	1147

#### 注

Note:

(1) 性能公差: ±10%; R: 反力, E: 吸能量

(2) 其它规格尺寸可根据客户要求生产。

Performance tolerance: ±10%

Other specification are available upon request.

R: Reaction force, E: Energy absorption.